

# aerosalbubble®



**ISTRUZIONI**

# Avvertenze



è severamente vietato fumare e/o accendere fuochi all'interno della struttura



non utilizzare se l'imballo è gravemente danneggiato



tenere al riparo dai raggi UV



tenere al riparo da agenti atmosferici



consultare attentamente il manuale d'uso



non utilizzare oggetti appuntiti o taglienti



non consumare cibi e/o bevande all'interno del dispositivo



dotare obbligatoriamente il paziente di cuffia e copriscarpe monouso



i pazienti al di sotto dei 12 anni devono essere obbligatoriamente accompagnati



è severamente vietato percuotere le pareti e la struttura e/o appoggiarsi alle stesse



è vietato stazionare all'interno della struttura alla fine del trattamento



è vietato utilizzare il dispositivo per scopi differenti dalla sua destinazione d'uso



se il dispositivo rimane in uso per più giorni necessita di rigonfiaggio giornaliero

## Indice delle parti

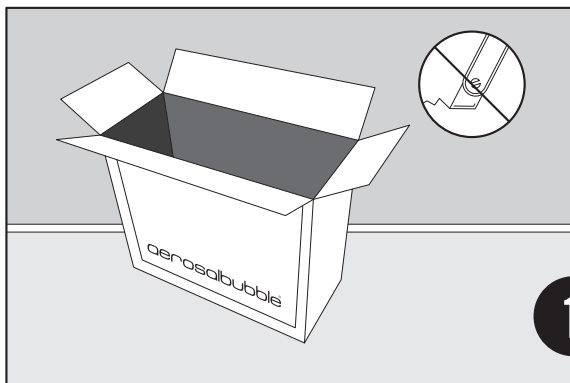


- **Struttura gonfiabile in PVC** (a)
- **Valvole per il gonfiaggio (pre-montate)** (v)
- **Pompa elettrica** (p)
- **Tube connessione pompa elettrica** (t)
- **Erogatore di aerosol a secco** (e)
- **Supporto erogatore di aerosol a secco** (s)
- **Viti per fissaggio (s+e) x3** (g)
- **Dosi di cloruro di sodio** (d)
- **Spazzola per la pulizia del dosatore** (c)
- **Frontale erogatore** (f)
- **Pulsanti per l'apertura dell'erogatore** (b)

## Messa in funzione

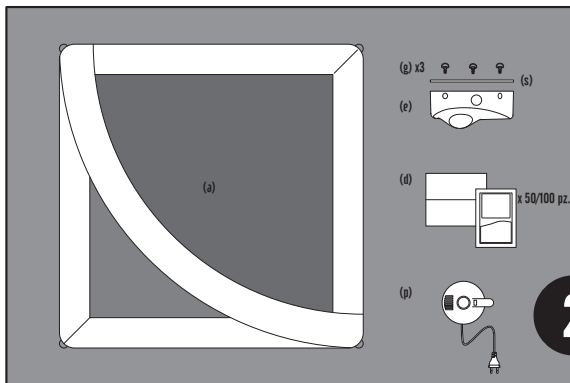


**Alcune semplici azioni per mettere in funzione e utilizzare al meglio il vostro dispositivo.**



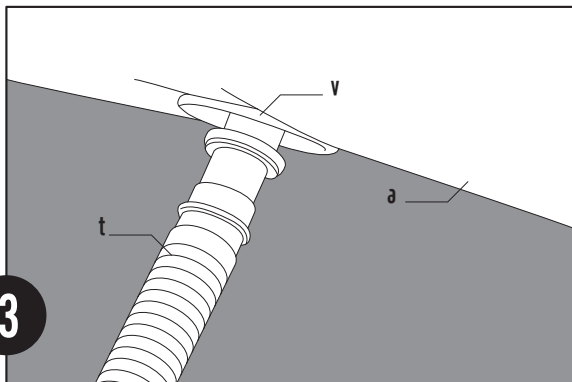
1

**Aprire la confezione avendo cura di non danneggiarla.**

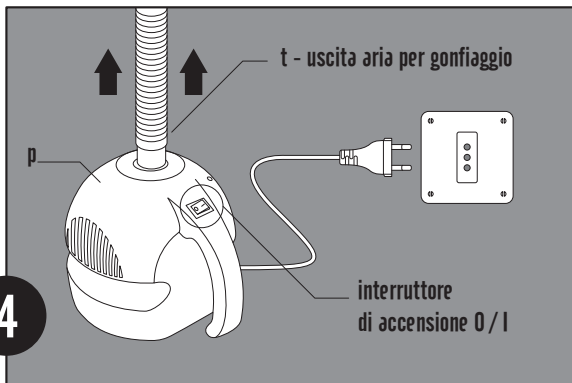


2

**Estrarre delicatamente le parti contenute al suo interno.  
Si raccomanda di conservare la confezione e l'imballaggio.**



**3** Connettere il tubo (t) della pompa (p) alla valvola (v) pre-montata sulla struttura gonfiabile in PVC (a).



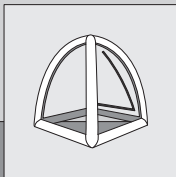
**4** Connettere il cavo elettrico della pompa (p) alla presa elettrica 230 V ac - 50 Hz e premere l'interruttore di accensione.



se necessario sganciare la valvola di gonfiaggio premendo e ruotando il perno interno

**NB:** Prima del gonfiaggio accertarsi che le cerniere siano chiuse.  
Permettere alla struttura di gonfiarsi in maniera omogenea  
alternando il gonfiaggio di parte 2 e parte 3

v1  
lato cerniera

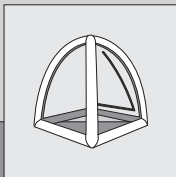


5

Gonfiare la parte 1 della struttura gonfiabile in PVC (a) tramite la valvola (v1) precedentemente connessa (vedi punto 3).

**NB:** permettere alla struttura di gonfiarsi in maniera omogenea  
alternando il gonfiaggio di parte 2 e parte 3

v2  
v3



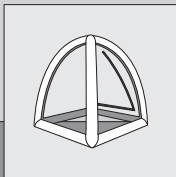
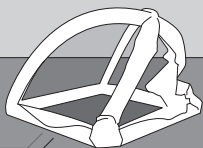
6

Gonfiare la parte 2 della struttura gonfiabile in PVC (a) tramite la valvola (v2).

**NB:** permettere alla struttura di gonfiarsi in maniera omogenea alternando il gonfiaggio di parte 2 e parte 3

**7**

v2  
v3



Gonfiare la parte 3 della struttura gonfiabile in PVC (a) tramite la valvola (v3).



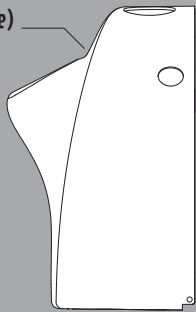
erogatore già montato

**8**



2 pers.

(e)



esterno

(g)

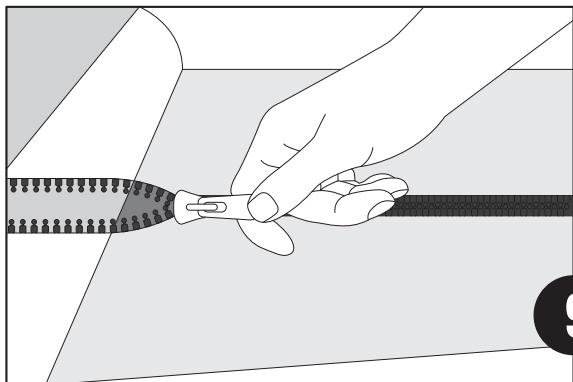
parete (a)

(s)

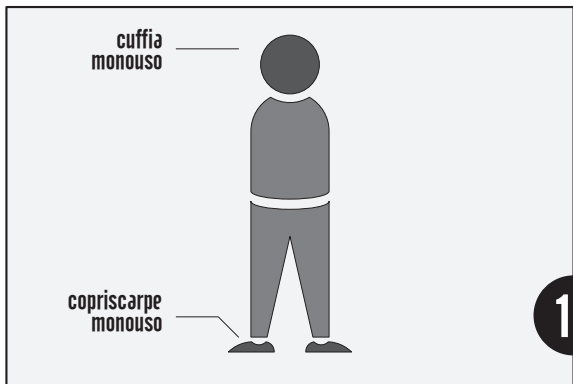
interno

Posizionare all'interno il supporto (s), posizionare all'esterno l'erogatore (e) in corrispondenza dei fori predisposti alla struttura (a); Tramite le apposite viti (g) fissare (e) + (s) dall'interno inglobando tra essi la parete trasparente (a).



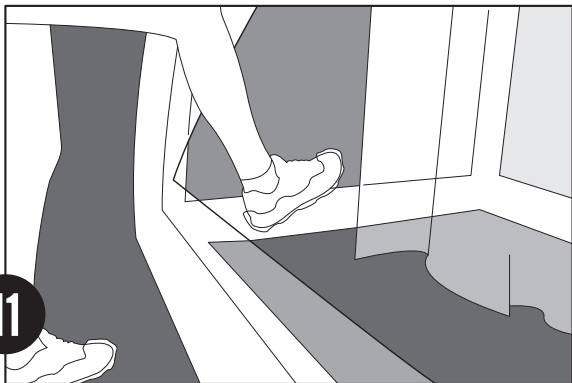


Aprire la cerniera **ORIZZONTALE** e successivamente la cerniera **VERTICALE** per poter accedere all'interno della struttura (a).

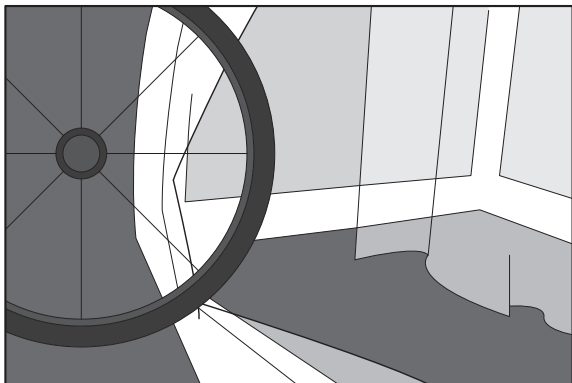


Dotare il paziente degli adeguati accessori per poter accedere al trattamento: cuffia e copriscarpe monouso.

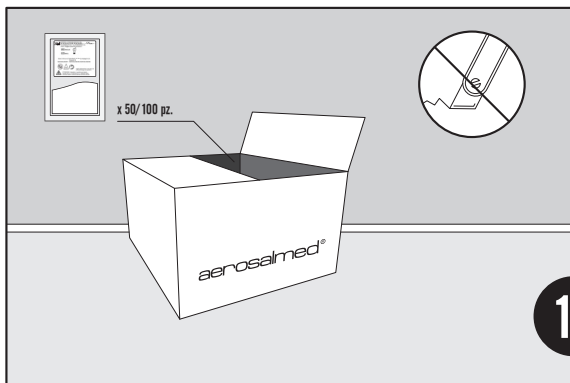
**11**



**Consentire l'ingresso del paziente all'interno della struttura (a).**

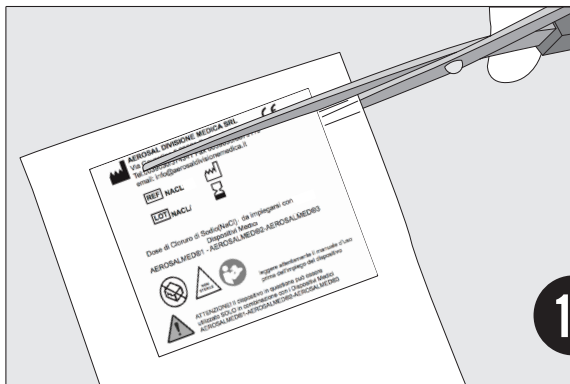


**Sgonfiare totalmente la parte 1 della struttura gonfiabile in PVC (a) al fine di agevolare l'ingresso del paziente disabile;  
Rigonfiare poi la parte 1 della struttura a fine trattamento.**



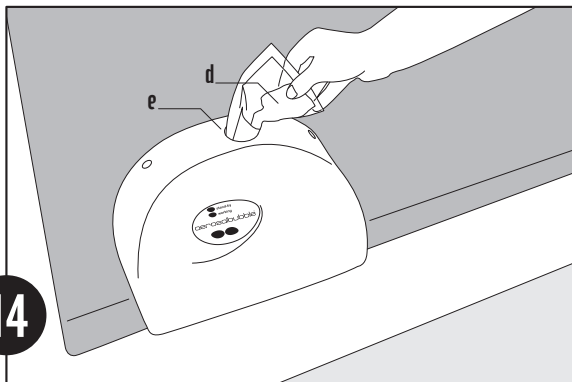
12

Aprire la confezione contenente le dosi (d) avendo cura di non danneggiarla. Si raccomanda di conservare la confezione in luogo asciutto, al riparo da raggi UV e agenti atmosferici.



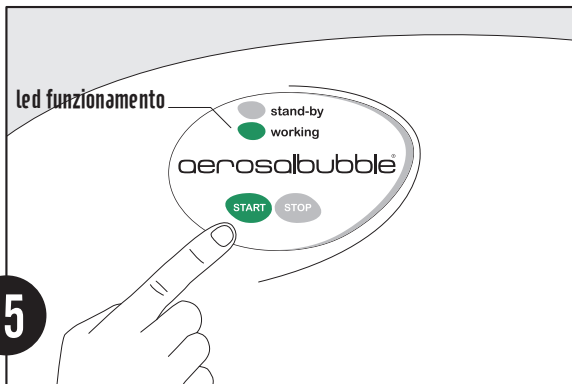
13

Tagliare la dose (d) lungo la linea tratteggiata.



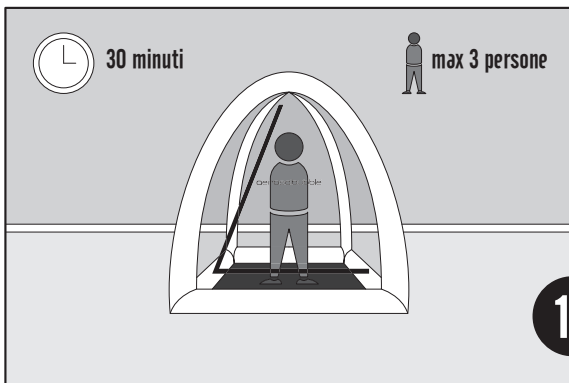
14

Inserire la dose (d) nell'apposito vano dell'erogatore di aerosol a secco (e).

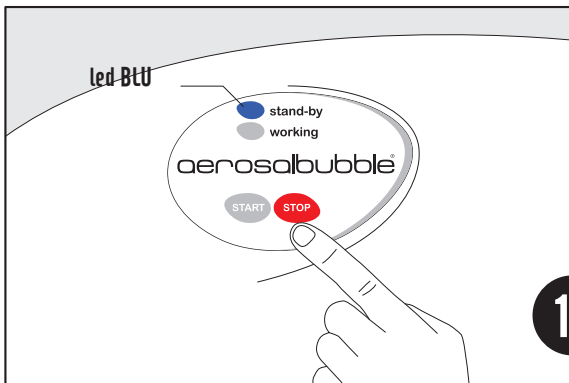


15

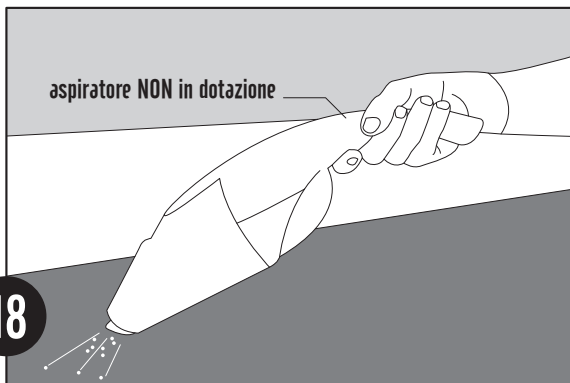
Premere il pulsante **START** per avviare il trattamento.



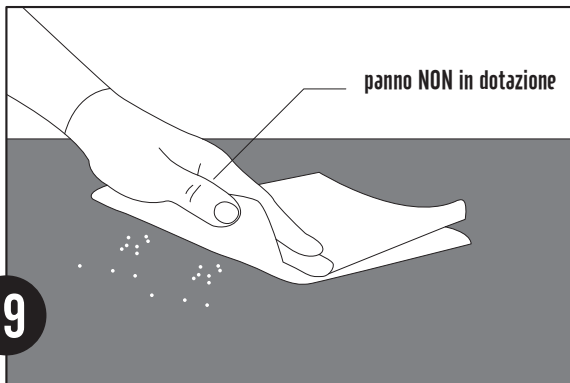
I pazienti utilizzano il trattamento per 30 minuti.



Il trattamento può essere interrotto in qualsiasi momento tramite il tasto STOP; SOLO in tal caso sarà necessario effettuare poi un ciclo a vuoto (senza dose) prima di un nuovo trattamento.

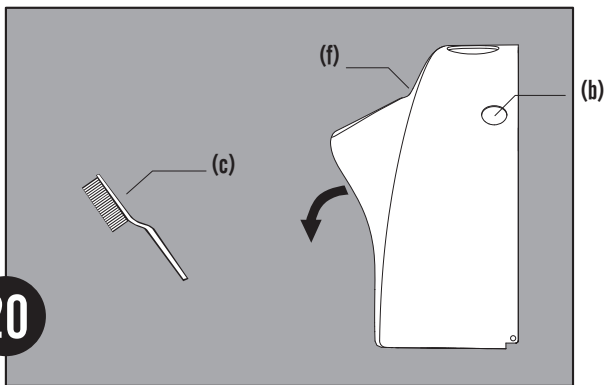


Aspirare il cloruro di sodio depositatosi a terra all'interno della struttura gonfiabile in PVC (a).



Pulire con cura (acqua + Amuchina®) l'interno e l'esterno della struttura gonfiabile in PVC (a) e asciugare accuratamente eventuali depositi di liquido.

20



Premere i pulsanti (b) per sganciare il frontale dell'erogatore(f). Aprire l'erogatore e pulire il dosatore all'interno con una spazzola (c) dai residui di cloruro di sodio.

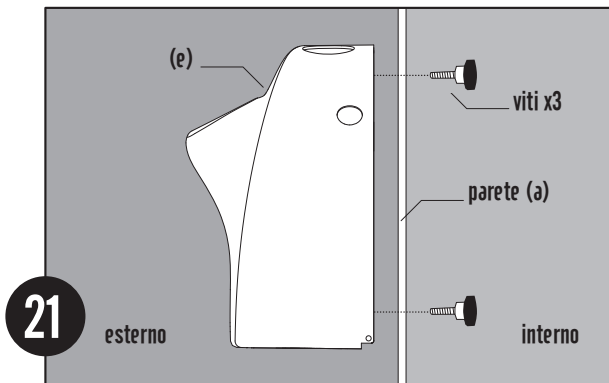
## Stoccaggio



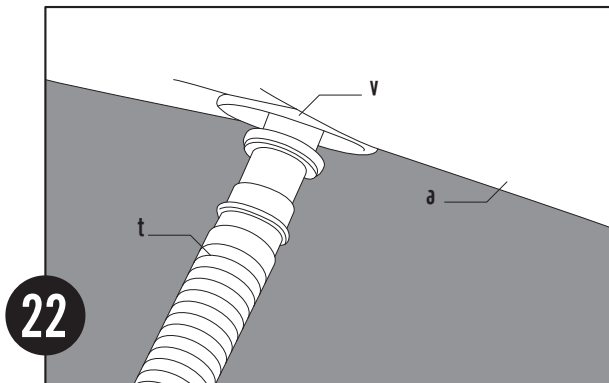
**Per riporre al meglio il vostro dispositivo seguite i passaggi riportati nelle pagine seguenti.**

**NB: prima di procedere allo stoccaggio, ripetere accuratamente le fasi 18 e 19**

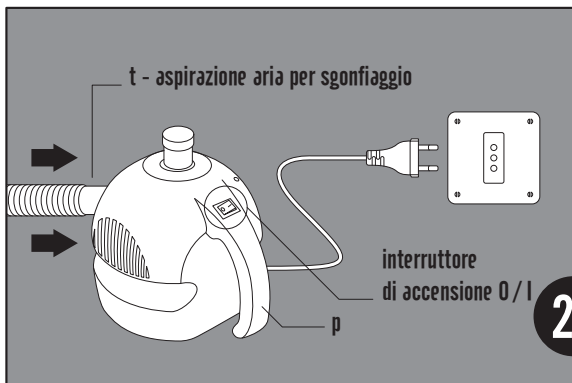




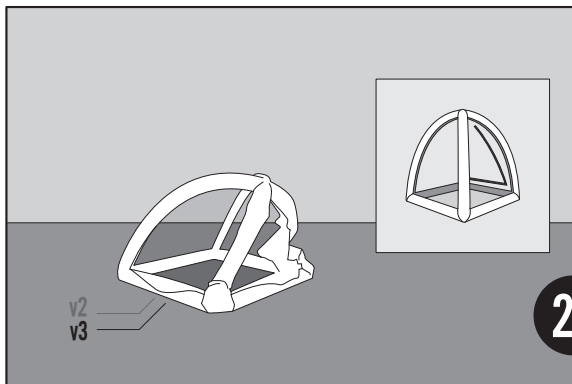
Rimuovere l'erogatore (e) dalla struttura gonfiabile in PVC (a) dall'esterno tramite gli appositi ganci "a scatto" all'interno.



Connettere il tubo (t) della pompa (p) alla valvola (v) pre-montata sulla struttura gonfiabile in PVC (a).



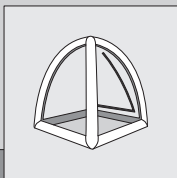
Connettere il cavo elettrico della pompa (p) alla presa elettrica 230 V ac - 50 Hz e premere l'interruttore di accensione.



Sgonfiare la parte 3 della struttura gonfiabile in PVC (a) tramite la valvola (v3).

**25**

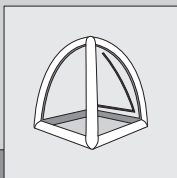
v2  
v3



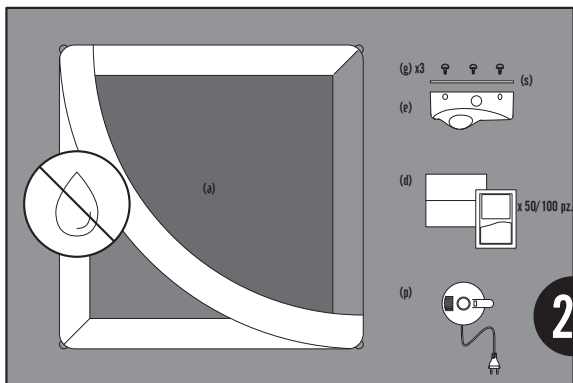
Sgonfiare la parte 2 della struttura gonfiabile in PVC (a) tramite la valvola (v2).

**26**

v1  
lato cerniera

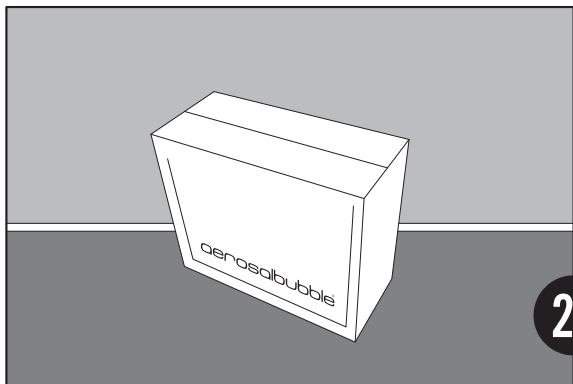


Sgonfiare la parte 1 della struttura gonfiabile in PVC (a) tramite la valvola (v1).



27

Dopo aver provveduto alla pulizia (vedi punto 18 e 19) assicurarsi che tutte le parti siano completamente asciutte.



28

Riporre delicatamente le parti del dispositivo all'interno della confezione.



**800.661.468**

[info@aerosaldivisionemedica.it](mailto:info@aerosaldivisionemedica.it)